

ART. / ITEM:  
1805SMART/E  
1865SMART/L

# SIRENA LED VIA FILO AUTOALIMENTATA DA ESTERNO

## WIRED SELF POWERED OUTDOOR LED SIREN



La dichiarazione **CE** del presente articolo è reperibile sul sito [www.lince.net](http://www.lince.net).

The **CE** declaration of this item is available on [www.lince.net](http://www.lince.net) website.



**ISO 14001: 2004**  
Sistema di gestione  
ambientale



**CI ITP1: 2015**  
100% Made in Italy  
Certificate



**ISO 9001: 2008**  
Sistema di gestione  
della qualità



**OHSAS 18001: 2007**  
Sistema di gestione  
per la salute  
e sicurezza sul lavoro

**IT**

### SIRENA LED VIA FILO AUTOALIMENTATA DA ESTERNO

Manuale di installazione, uso e manutenzione

**EN**

### WIRED SELF POWERED OUTDOOR LED SIREN

Installation, operation and maintenance manual

**INDICE**

<b>1. INTRODUZIONE</b> .....	<b>3</b>
1.1. CARATTERISTICHE GENERALI.....	3
1.2. CARATTERISTICHE TECNICHE.....	3
1.3. CONTENUTO DELLA CONFEZIONE.....	3
1.4. IDENTIFICAZIONE DELLE PARTI.....	4
1.5. DESCRIZIONE DEI MORSETTI.....	4
<b>2. INSTALLAZIONE</b> .....	<b>5</b>
2.1. MONTAGGIO A MURO.....	5
2.2. PROGRAMMAZIONE SIRENA.....	5
2.3. INIZIALIZZAZIONE SIRENA.....	5
2.4. LOGICA DI FUNZIONAMENTO DEL FLASH LED.....	5
<b>3. ESEMPIO DI COLLEGAMENTO</b> .....	<b>6</b>
<b>4. MANUTENZIONE E VERIFICHE PERIODICHE</b> .....	<b>7</b>
<b>5. SMALTIMENTO E ROTTAMAZIONE</b> .....	<b>7</b>

Le informazioni riportate in questo manuale sono state compilate con cura, tuttavia LINCE ITALIA S.p.A. non può essere ritenuta responsabile per eventuali errori e/o omissioni. LINCE ITALIA S.p.A. si riserva il diritto di apportare in ogni momento e senza preavviso, miglioramenti e/o modifiche ai prodotti descritti nel presente manuale. Consultare il sito [www.lince.net](http://www.lince.net) per le condizioni di assistenza e garanzia. LINCE ITALIA S.p.A. pone particolare attenzione al rispetto dell'ambiente. Tutti i prodotti ed i processi produttivi sono progettati con criteri di eco-compatibilità. Il presente articolo è stato prodotto in Italia.

**CONTENTS**

<b>1 DESCRIPTION</b> .....	<b>3</b>
1.1. GENERAL FEATURES.....	3
1.2. TECHNICAL FEATURES.....	3
1.3. PACKAGING CONTENTS.....	3
1.4. PARTS IDENTIFICATION.....	4
1.5. TERMINAL BLOCKS DESCRIPTION.....	4
<b>2. INSTALLATION</b> .....	<b>5</b>
2.1. WALL MOUNTING.....	5
2.2. SIREN PROGRAMMING.....	5
2.3. SIREN INITIALIZATION.....	5
2.4. LED SIGNALLING.....	5
<b>3. EXAMPLE OF CONNECTION</b> .....	<b>6</b>
<b>4. MAINTENANCE AND PERIODIC CHECKS</b> .....	<b>7</b>
<b>5. DISPOSAL AND SCRAPPING</b> .....	<b>7</b>

The information in this manual has been issued with care, but LINCE ITALIA S.p.A. will not be responsible for any errors or omissions. LINCE ITALIA S.p.A. reserves the right to improve or modify the products described in this manual at any time and without advance notice. Terms and conditions regarding assistance and the product warranty can be found at LINCE ITALIA's website [www.lince.net](http://www.lince.net). LINCE ITALIA S.p.A. makes it a priority to respect the environment. All products and production processes are designed to be eco-friendly and sustainable. This product has been Made in Italy

## 1. INTRODUZIONE

Il manuale descrive le modalità di installazione della sirena via filo autoalimentata SMART. La sirena è il principale dispositivo di segnalazione a cui deve essere dato un alto grado di sicurezza e di affidabilità nel tempo. La sirena SMART è conforme alla normativa CEI EN50131-4 Grado 2, Classe IV. L'apertura del coperchio e lo strappo dal muro sono protetti dalla presenza di 2 microswitch mentre il funzionamento a sicurezza intrinseca (allarme per mancanza di positivo o di negativo) protegge contro il taglio dei cavi. La sirena dispone di un contatto normalmente chiuso (NC) per il collegamento con la linea antisabotaggio delle centrali antifurto.

### 1.1 CARATTERISTICHE GENERALI

- Contenitore in ABS;
- Selezione tono sirena tramite jumper (JP4);
- Flash LED per segnalazione ottica;
- LED per segnalazione stato impianto (solo 1865SMART/L);
- Protezione contro taglio fili;
- Protezione contro la rimozione del coperchio;
- Protezione contro lo strappo dal muro (solo 1865SMART/L);
- Controllo batteria ogni 5 minuti;
- Controllo speaker;
- Circuito antisabotaggio incorporato;
- Scheda elettronica tropicalizzata;
- Esistenza in vita (1 lampeggio ogni minuto);
- Alloggiamento per batteria da 12 V 1,3 Ah (batteria non inclusa);

### 1.2 CARATTERISTICHE TECNICHE

	1805SMART/E	1865SMART/L
Alimentazione(min-max)	11-15 Vcc	
Frequenza fondamentale	1800 Hz	
Assorbimento a riposo (batteria carica)	6 mA	
Assorbimento a riposo da batteria	11 mA	
Assorbimento massimo in allarme	1 A	
Pressione sonora	114 dB @ 1 m	
Corrente massima di ricarica della batteria	200 mA	
Tensione massima della batteria	14 V	
Durata batteria stimata in stand-by	120 h	
Durata batteria stimata	60 cicli di allarme	
Tempo massimo di allarme:	5 minuti	
Grado di protezione	IP43	
Stato impianto	NO	SI
Anti-asportazione	NO	SI
Temperatura di funzionamento	-25 °C ÷ +60 °C	
Dimensioni	190x270x70 mm	
Peso della confezione	1,5 kg	

### 1.3 CONTENUTO DELLA CONFEZIONE

Tabella 1	
Part.	Identificazione
A	Sirena
B	Manuale di istruzioni
C	Kit di fissaggio al muro (all'interno della sirena)

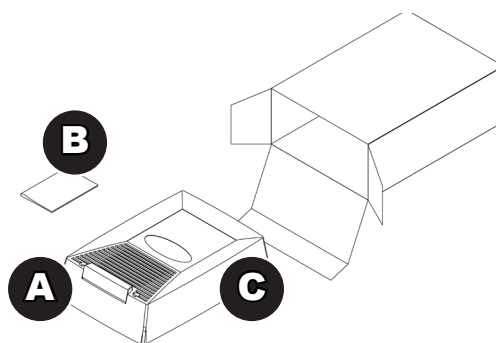


Fig. 1

## 1. DESCRIPTION

The manual describes how to install the wired self-powered SMART siren. The siren is the main warning device that has to offer a high degree of safety and reliability over time. The siren SMART has been designed compliant to the standard CEI EN50131-4 Grade 2, Class IV. Lid openings and removal from the wall are protected by 2 micro switches; the siren is also protected against the wire-cutting (alarm for lack of positive or negative). The siren has a normally closed contact (NC) to connect to the tamper alarm.

### 1.1 GENERAL FEATURES

- ABS casing;
- Tone selection (JP4);
- Flashlight module in LED technology;
- LED for system status signalling (1865SMART/L only);
- Protection against wire-cutting;
- Lid tamper;
- Protection against removal from the wall (1865SMART/L only);
- Battery test every 5 minutes;
- Speaker test;
- Protection tamper circuit;
- Conformal coating on electronic board;
- Work signalling LED (1 flash per minute);
- Housing for battery 12 V 1.3 Ah (battery not included);

### 1.2 TECHNICAL FEATURES

	1805SMART/E	1865SMART/L
Operating voltage (min-max)	11-15 Vcc	
Operating frequency	1800 Hz	
Consumption at rest (charged battery)	6 mA	
Consumption at rest using battery	11 mA	
Maximum alarm consumption	1 A	
SPL	114 dB @ 1 m	
Maximum charge current battery	200 mA	
Maximum battery voltage	14 V	
Battery life in stand-by time	120 h	
Battery life	60 cicli di allarme	
Sound time-out	5 minuti	
Enclosure degree of protection	IP43	
System status	NO	YES
Wall tamper	NO	YES
Operating temperature	-25 ÷ +60 °C	
Dimensions	190x270x70 mm	
Package weight	1.5 kg	

### 1.3 PACKAGING CONTENTS

Table 1	
Ref.	Identification
A	Siren
B	Instruction manual
C	Kit for wall mounting (inside the siren)

1.4 IDENTIFICAZIONE DELLE PARTI

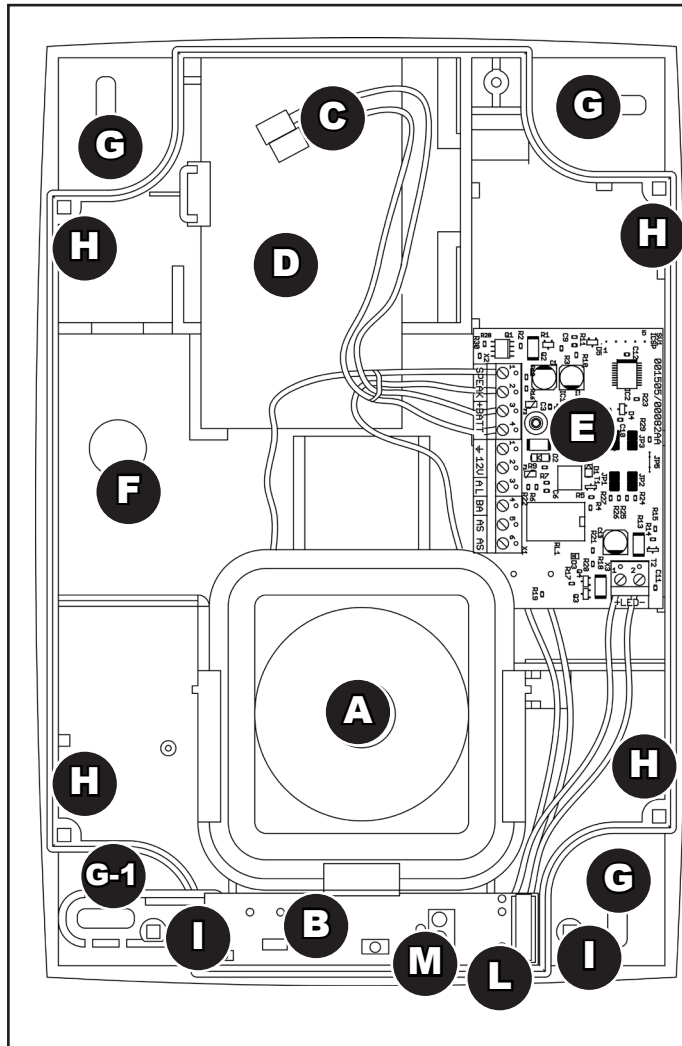


Fig. 2

1.5 DESCRIZIONE DEI MORSETTI

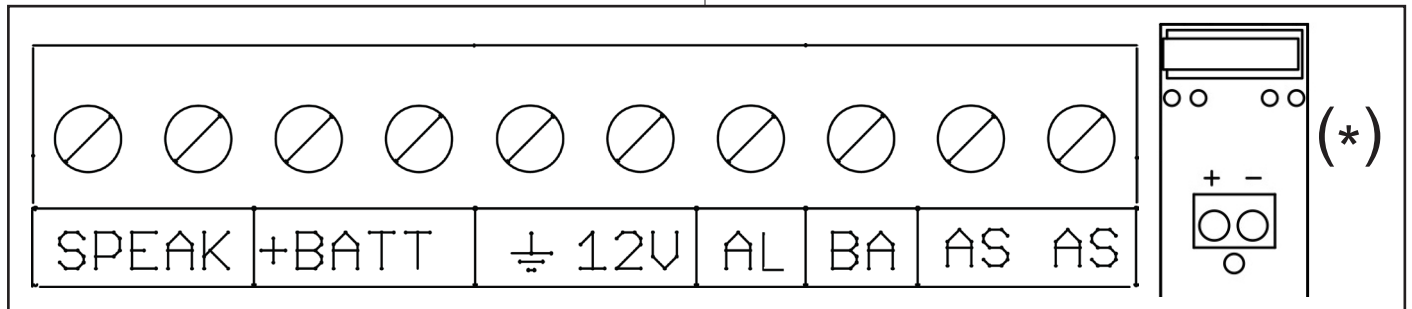


Fig. 3

- **SPEAK:** morsetti collegati in fabbrica allo speaker;
- **+BATT-:** collegare la batteria (non in dotazione) rispettando la polarità;
- $\text{⏏}$ : negativo di alimentazione;
- **12 V:** positivo di alimentazione;
- **AL:** morsetto da collegare con un'uscita della centrale (la sirena entra in funzione per una mancanza di positivo o di negativo secondo settaggio jumper JP1, vedere programmazione sirena paragrafo 2.3);
- **BA:** collegare con un'uscita OC negativa modo NA o modo NC secondo programmazione jumper JP2;
- **AS AS:** morsetti collegati al microinterruttore antisabotaggio che si apre quando si rimuove il coperchio frontale della sirena; Collegare questi morsetti alla linea antisabotaggio di una centrale di allarme;
- **+ - :** morsetti ingresso LED stato posizionato sulla scheda LED (vedere esempio e nota indicati al cap 3) (\*).

(\*) Solo per 1865SMART/L

1.4 PARTS IDENTIFICATION

Tabella 2	
Part.	Identificazione
A	Altoparlante
B	LED di segnalazione e LED di stato impianto (*)
C	Faston per il collegamento della batteria
D	Vano per batteria al piombo da 1,3 Ah
E	Scheda elettronica
F	Foro passaggio cavi
G	Fori per il fissaggio a muro con foro antistrappo G-1
H	Fori per il fissaggio del sottocoperchio
I	Fori per il fissaggio del coperchio
L	Microswitch antisabotaggio
M	Morsetto per visualizzazione stato impianto (*)

Table 2	
Ref.	Identification
A	Speaker
B	Signalling LED and status LED (*)
C	Fastons for battery connection
D	1.3 Ah battery housing
E	Electronic board
F	Hole for cable passage
G	Slots for wall fixing with wall tamper hole G-1
H	Holes for under-lid fixing
I	Holes for lid fixing
L	Anti-tamper microswitch
M	terminal block for system status displaying (*)

1.5 TERMINAL BLOCKS DESCRIPTION

- **SPEAK:** speaker terminal blocks, already connected;
- **+ BATT-:** battery terminal blocks (battery not included) being careful to match the polarity;
- $\text{⏏}$ : negative power supply;
- **12 V:** positive power supply;
- **AL:** terminal to be connected with an output of the control panel (the siren runs for a lack of positive or negative jumper JP1, see programming paragraph 2;2);
- **BA:** connect with an output OC negative, NO or NC way, according to the programming jumper JP2
- **AS AS:** terminals connected to the tamper microswitch which opens when the lid is removed; Connect these terminals to the control panel tamper alarm;
- **+ - :** system status LED terminal block palced on the LED board (see example and chapter 3) (\*).

(\*) Only for 1865SMART/L

## 2. INSTALLAZIONE

La sirena dovrebbe essere installata il più in alto possibile, in un luogo non facilmente raggiungibile e in posizione riparata (es. sotto i cornicioni).

### 2.1 MONTAGGIO A MURO

Per l'installazione a muro procedere nel modo seguente:

- Rimuovere il coperchio svitando le 2 viti di chiusura;
- Rimuovere il sottocoperchio;
- Far passare i cavi di collegamento attraverso l'apposita apertura dopo aver sfondato il tassello pretagliato (F);
- Fissare il supporto a muro utilizzando i 4 fori (G) e fissando in particolare il foro antistrappo (G-1);
- Configurare la sirena facendo riferimento a quanto riportato nel paragrafo 2.2;
- Effettuare i collegamenti elettrici come descritti nel paragrafo successivo e nell'esempio del paragrafo 3.
- Rimontare e verificare che il coperchio lampeggiatore sia agganciato ai supporti
- Rimontare il coperchio fissandolo con le due viti di chiusura (questa operazione chiude il microswitch antiapertura che dà il via al tempo di fine installazione).

### 2.2 PROGRAMMAZIONE SIRENA

Per programmare correttamente il funzionamento della sirena, fare riferimento alla tabella successiva dove vengono riportate le impostazioni dei jumper e il loro stato di default in grassetto.

Tabella 3			
JP	Descrizione	CHIUSO	APERTO
1	Partenza allarme	<b>Mancanza di positivo</b>	Mancanza di negativo
2	Selezione controllo batteria scarica	<b>Negativo presente a batteria scarica</b>	Negativo a mancare a batteria scarica
3	Temporizzazione antisabotaggio	<b>Attivazione indipendente da centrale</b>	Attivazione dipendente da centrale
4	Tono sirena	<b>Suono lento</b>	Suono veloce

### 2.3 INIZIALIZZAZIONE SIRENA

Appena si alimenterà la sirena, da batteria o da centrale, il lampeggiatore si attiverà emettendo un lampeggio ogni 4 secondi (lampeggio lento); quando viene effettuata l'ultima operazione, ovvero la chiusura del microswitch AS, se tutto è ben collegato, il lampeggio diventerà veloce, un lampeggio ogni 1,5 secondi. Dopo un minuto di lampeggio veloce, il flash si spegne e la sirena è pronta per funzionare. Se c'è un problema, (es.: non si è data alimentazione esterna, antisabotaggio aperto, batteria guasta o non collegata, speaker rotto) alla chiusura del coperchio il lampeggio continuerà ad essere lento ad indicare la presenza di un'anomalia; il lampeggio diventa veloce solo quando tutto è funzionante.

Per completare la fase di installazione non è necessario collegare i morsetti BA e AS. In caso di inversione di polarità della batteria la fase di installazione non viene completata, mentre se l'inversione avviene dopo l'installazione il LED segnalerà sia la batteria guasta sia la mancanza di alimentazione.

### 2.4 LOGICA DI FUNZIONAMENTO DEL FLASH LED

- **1 flash ogni 60 secondi:** esistenza in vita;
- **3 lampeggi:** batteria scarica (< 12 V) o assente\* o guasta\*;
- **6 lampeggi:** alimentazione < 11 V;
- **9 lampeggi:** speaker\* o driver\* guasti.

\*solo se l'alimentazione supera gli 11 V.

## 2. INSTALLATION

The siren should be installed as high as possible, in a not accessible place and under an additional shelter (e.g. under the eaves).

### 2.1 WALL MOUNTING

For wall mounting, proceed as following:

- Remove the lid losing the 2 screws;
- Remove the under-lid;
- Route the cables through the clip (F);
- Mount the backplate using the 4 slots (G) and pay particular attention to fix the hole (G-1) for anti-tear function;
- Set-up the siren referring to paragraph 2.2;
- Wiring as described in the next paragraph and in the example in paragraph 3.
- Mount and check that the cover flashlight module is attached to the backplate supports
- Mount the lid and secure it with the two screws (this operation closes the anti-opening microswitch and the work signalling LED starts).

### 2.2 SIREN PROGRAMMING

To properly program the operation of the siren, refer to the next table which shows the settings of the jumpers and their default state in bold.

Table 3			
JP	Description	CLOSED	OPEN
1	Alarm start	<b>Lack of a positive</b>	Lack of a negative
2	Battery check selection	<b>Presence of negative with low battery</b>	Absence of negative with low battery
3	Lid tamper timing	<b>Lid tamper activation independent on the control panel</b>	Lid tamper activation dependent on the control panel
4	Sound modes	<b>Slow sound</b>	Fast sound

### 2.3 SIREN INITIALIZATION

Powering the siren by battery or control panel, the flashlight module is activated emitting a flash every 4 seconds (slow). After the last operation, i.e. closure of the microswitch AS, if everything is OK, flashing becomes faster, one flash every 1.5 seconds. After one minute the flash goes off and the siren is ready to work. If there is a problem (e.g. no control panel power supply, tamper contact open, battery failure or not connected, broken speaker) when closing the lid the flashlight module will continue to be slow, indicating a fault; the flashing becomes faster only when everything is working.

To complete the installation is not necessary to connect the terminals BA and AS to the control panel. In case of reverse polarity of the battery, the installation won't be successfully completed, while if it occurs after installation, the LED will indicate both battery or power failure.

### 2.4 LED FLASH SIGNALLING MEANING

- **1 flash per minute:** work signalling;
- **3 flashes:** low (<12 V), absent\* or battery failure\*;
- **6 flashes:** operating voltage < 11 V;
- **9 flashes:** speaker\* or driver\* failure.

\*only if operating voltage is upper than 11 V.

**3. ESEMPIO DI COLLEGAMENTO**

**3. EXAMPLE OF CONNECTION**

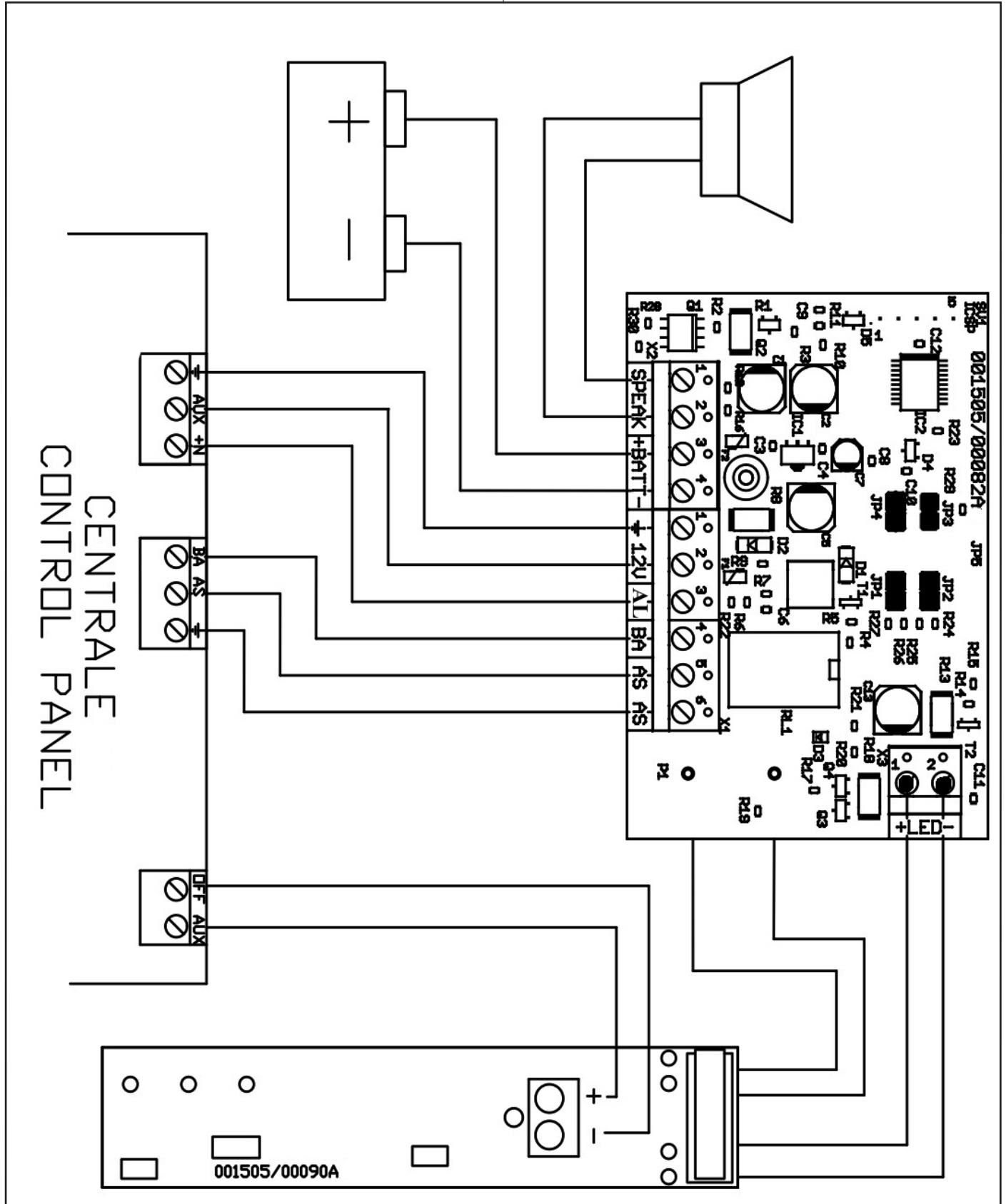


Fig. 4

L'esempio si riferisce alle programmazioni di fabbrica utilizzando la versione 1865SMART/L

The example refers to the factory settings using the version 1865SMART/L

**NOTE:**

- collegare il morsetto AL della sirena al morsetto NC della centrale e fare un ponticello sempre in centrale tra il morsetto C e un positivo.
- Per lo stato impianto utilizzare un'uscita della centrale che presenti un positivo a impianto disinserito.

**4. MANUTENZIONE E VERIFICHE PERIODICHE**

Al fine di garantire il corretto funzionamento della sirena, è necessario sostituire la batteria tampone ogni 2 anni.



**ATTENZIONE!** Per rimuovere sporcizie particolarmente evidenti **NON** utilizzare prodotti a base di cloro, prodotti abrasivi oppure alcool.

1. Pulire il coperchio con un panno inumidito con acqua.
2. Ripassare con un panno asciutto.

**5. SMALTIMENTO E ROTTAMAZIONE**

1. Svitare le viti che tengono fisso il coperchio frontale e rimuoverlo.
2. Scollegare la scheda: sulla morsettiera scollegare tutti i morsetti (v. Fig. 3).
3. Dividere le parti in base alla loro tipologia e smaltirle in accordo con le leggi vigenti.



**ATTENZIONE!** Non disperdere nell'ambiente i componenti ed ogni altro materiale del prodotto.

Rivolgersi a consorzi abilitati allo smaltimento ed al riciclaggio dei materiali.

**NOTE:**

- connect AL terminal of the siren to NC terminal of the control panel and connect terminal C to a positive signal;
- For the system status use a control panel output that gives a positive signal when the system is disarmed.

**4. MAINTENANCE AND PERIODIC CHECKS**

In order to guarantee the correct work of the siren, it is recommended to replace the battery every 2 years.



**IMPORTANT!** Do **NOT** use chlorine-based or abrasive products or alcohol to remove particularly noticeable dirt.

1. Clean the lid with a cloth dampened with water.
2. Wipe with a dry cloth.

**5. DISPOSAL AND SCRAPPING**

1. Unscrew the screws that fasten the front lid and remove it.
2. Disconnect the board: disconnect all the terminals on the terminal block (see Fig. 3).
3. Divide the parts by type and dispose of them in accordance with applicable laws.



**IMPORTANT!** Do not dispose of the components or any other product material in the environment.

Seek the assistance of companies authorised to dispose of and recycle waste materials.



**LINCE ITALIA S.p.A**

Via Variante di Cancelliera, snc  
00040 ARICCIA (Roma)  
Tel. +39 06 9301801  
Fax +39 06 930180232  
info@lince.net  
www.lince.net